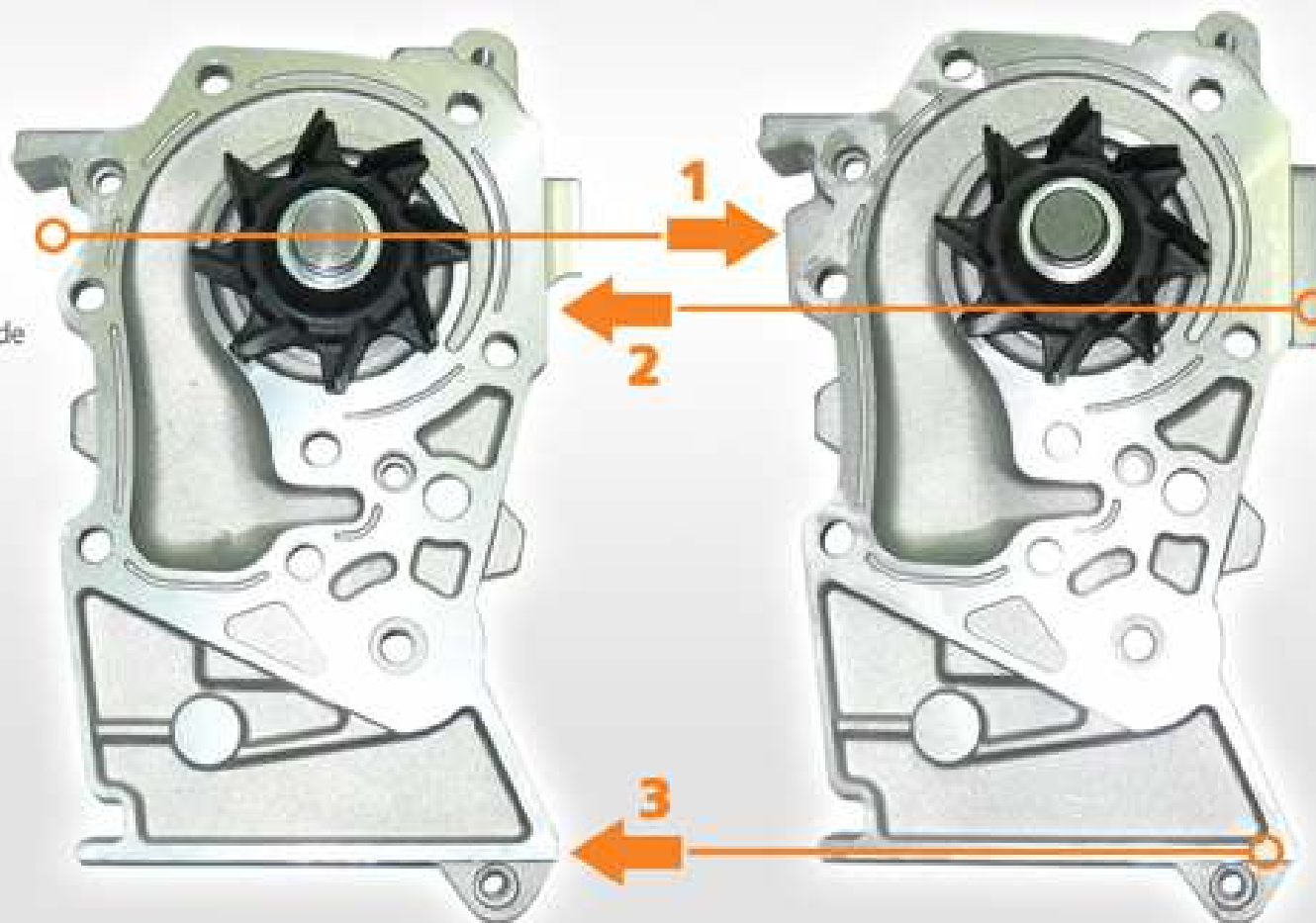


BA698

Renault Duster
Renault Logan
Renault Sandero
Stepway
Renault Fluence
Renault Clio
Todos con motor
K4M (1.6 16v)
y K7M (1.6 8v) desde
2011 en adelante



BA434

Renault Megane I y II
Renault Logan
Renault Sandero
Stepway
Renault Fluence
Renault Clio
Todos con motor
K4M (1.6 16v)
hasta el año 2011



"VMG recomienda una especial atención en las aplicaciones de estas bombas de agua, la BA434 no va a poder ser montada en los motores del 2011 en adelante. Cada uno de los modelos, fueron diseñados y desarrollados para diferentes aplicaciones"