

RODAMIENTOS de CARDAN con EJES de 35 mm

Rodamiento + Goma sin Soporte de Chapa						Rodamiento + Goma + Soporte de Chapa					
											
Armado con Rodamiento Original 88107						Armado con Rodamiento Original 88107					
SPC	FK	SKF	TIMKEN	PLATINUM	REI	CARDA	KML	SKF	TIMKEN	PLATINUM	REI
-	-	88107 S/S	-	88107 S/S	-	88107 HB	88107 HB	88107 HB	88107 HB	-	-
Reforma Engrasable con Alemite y sin Soporte											
											
Armado con Rodamiento 6207 y Retenes de Ambos Lados											
SPC	FK	SKF	TIMKEN	PLATINUM	REI	SPC	FK	SKF	TIMKEN	PLATINUM	REI
7009	-	-	-	-	-	-	-	-	-	-	-

RODAMIENTOS de CARDAN con EJES de 40 mm

Rodamiento + Goma sin Soporte de Chapa						Rodamiento + Goma + Soporte de Chapa					
											
Armado con Rodamiento Original 88508 Eje 40 mm						Armada con Soporte y Rodamiento 88508 Eje 40 mm					
SPC	FK	SKF	TIMKEN	PLATINUM	REI	CARDA	KML	SKF	TIMKEN	PLATINUM	REI
-	-	88508 S/S	-	88508 S/S	88508 S/S	88508 HB	88508 HB	88508 AC	88508 HB	-	88508 HB
Reforma Engrasable con Alemite y sin Soporte						Reforma Engrasable con Alemite y sin Soporte					
											
Armado con Rodamiento 6208 + 2 Retenes Grandes						Armado con Rodamiento 6208 + 1 Reten Grande + 1 Reten Chico					
SPC	FK	SKF	TIMKEN	PLATINUM	REI	SPC	FK	SKF	TIMKEN	PLATINUM	REI
7000	-	-	-	-	-	7001	-	-	-	-	-

RODAMIENTOS de CARDAN con EJES de 45 mm

Rodamiento + Goma sin Soporte de Chapa



Armado con Rodamiento Original 88509 Eje 45 mm

SPC	FK	SKF	TIMKEN	PLATINUM	REI
-	-	88509 S/S	-	88509 S/S	88509 S/S

Rodamiento + Goma + Soporte de Chapa



Armado con Rodamiento Original 88509 Eje 45 mm

CARDA	KML	SKF	TIMKEN	PLATINUM	REI
88508 HB	88509 HB	88509 AC	88509 HB	-	88509 HB

Reforma Engrasable con Alemite y sin Soporte



Armado con Rodamiento 6209 y Retenes Eje 45 mm

SPC	FK	SKF	TIMKEN	PLATINUM	REI
7019	-	-	-	-	-

Reforma Engrasable con Alemite y sin Soporte



Armado con Rodamiento 6209 y Retenes Eje 45 mm

SPC	FK	SKF	TIMKEN	PLATINUM	REI
7015	-	-	-	-	-

RODAMIENTOS de CARDAN con EJES de 50 mm

Rodamiento + Goma sin Soporte de Chapa



Armado con Rodamiento Original 88510 Eje 50 mm

SPC	FK	SKF	TIMKEN	PLATINUM	REI
-	-	88510 S/S	-	-	-

Rodamiento + Goma + Soporte de Chapa



Armado con Rodamiento Original 88510 Eje 50 mm

CARDA	KML	SKF	TIMKEN	PLATINUM	REI
88510 HB	88510 HB	88510 AC	88510 HB	-	-

RODAMIENTOS de CARDAN con EJES de 60 mm

Rodamiento + Goma sin Soporte de Chapa



Armado con Rodamiento Original 88512

SPC	FK	SKF	TIMKEN	PLATINUM	REI
-	-	88512 S/S	-	-	-

Rodamiento + Goma + Soporte de Chapa



Armado con Rodamiento Original 88512

CARDA	KML	SKF	TIMKEN	PLATINUM	REI
88512 HB	88512 HB	88512 AC	-	-	-

CHEVROLET

LINEA PESADA

BEDFORD 57/63



sin Soporte y Armada c/Rodamiento Original 88509 Eje 45 mm

SPC	FK	SKF	TIMKEN	PLATINUM	REI
-	-	88509 S/S	-	88509 S/S	88509 S/S

BEDFORD 57/63



Reforma Engrasable Eje 45 mm

SPC	FK	SKF	TIMKEN	PLATINUM	REI
7019	-	-	-	-	-

CHEVROLET 350 / 714 / 814 / 914 65/..



Armada con Soporte y Rodamiento 88508 Eje 40 mm

CARDA	KML	SKF	TIMKEN	PLATINUM	REI
88508 HB	88508 HB	88508 AC	88508 HB	-	88508 HB

CHEVROLET 350 / 714 / 814 / 914 65/..



Sin Soporte y con Rodamiento 88508 Eje 40 mm

SPC	FK	SKF	TIMKEN	PLATINUM	REI
-	-	88508 S/S	-	88508 S/S	88508 S/S

CHEVROLET 350 / 714 / 814 / 914 65/..



Reforma Engrasable sin Soporte Eje 40 mm

SPC	FK	SKF	TIMKEN	PLATINUM	REI
7000	-	-	-	-	-

CHEVROLET NPR / NKR 96/01



sin Soporte y Armada c/Rodamiento Original 88509 Eje 45 mm

SPC	FK	SKF	TIMKEN	PLATINUM	REI
-	-	88509 S/S	-	88509 S/S	88509 S/S

CHEVROLET KODIAK 14-190 98/03



Armada con Soporte y Rodamiento 88509 Eje 45 mm

CARDA	KML	SKF	TIMKEN	PLATINUM	REI
88508 HB	88509 HB	88509 AC	88509 HB	-	88509 HB

CHEVROLET KODIAK 14-190 98/03



sin Soporte y Armada c/Rodamiento Original 88509 Eje 45 mm

SPC	FK	SKF	TIMKEN	PLATINUM	REI
-	-	88509 S/S	-	88509 S/S	88509 S/S

CHEVROLET

LINEA PESADA

CHEVROLET 14000 TD LARGO 94/99



Armada con Soporte y Rodamiento 88509 Eje 45 mm

CARDA	KML	SKF	TIMKEN	PLATINUM	REI
88509 HB	88509 HB	88509 AC	88509 HB	-	88509 HB

CHEVROLET 14000 TD LARGO 94/99



sin Soporte y Armada c/Rodamiento Original 88509 Eje 45 mm

SPC	FK	SKF	TIMKEN	PLATINUM	REI
-	-	88509 S/S	-	88509 S/S	88509 S/S

CHEVROLET 6000 TD 94/99



Armada con Soporte y Rodamiento 88509 Eje 45 mm

CARDA	KML	SKF	TIMKEN	PLATINUM	REI
88509 HB	88509 HB	88509 AC	88509 HB	-	88509 HB

CHEVROLET 6000 TD 94/99



sin Soporte y Armada c/Rodamiento Original 88509 Eje 45 mm

SPC	FK	SKF	TIMKEN	PLATINUM	REI
-	-	88509 S/S	-	88509 S/S	88509 S/S

CHEVROLET 6-150 MWM TD 97/01



Armada con Soporte y Rodamiento 88509 Eje 45 mm

CARDA	KML	SKF	TIMKEN	PLATINUM	REI
88509 HB	88509 HB	88509 AC	88509 HB	-	88509 HB

CHEVROLET 6-150 MWM TD 97/01



sin Soporte y Armada c/Rodamiento Original 88509 Eje 45 mm

SPC	FK	SKF	TIMKEN	PLATINUM	REI
-	-	88509 S/S	-	88509 S/S	88509 S/S

CHEVROLET 15-190 / 16-220 99/03



Armada con Soporte y Rodamiento 88509 Eje 45 mm

CARDA	KML	SKF	TIMKEN	PLATINUM	REI
88509 HB	88509 HB	88509 AC	88509 HB	-	88509 HB

CHEVROLET 15-190 / 16-220 99/03



sin Soporte y Armada c/Rodamiento Original 88509 Eje 45 mm

SPC	FK	SKF	TIMKEN	PLATINUM	REI
-	-	88509 S/S	-	88509 S/S	88509 S/S

CHEVROLET

LINEA LIVIANA

CHEVROLET BLAZER 96/..

sin Soporte y Armada c/Rodamiento Original 88107 Eje 35 mm

SPC	FK	SKF	TIMKEN	PLATINUM	REI
-	-	88107 S/S	-	88107 S/S	-

CHEVROLET BLAZER 96/..

Armada con Soporte y Rodamiento 88107 Eje 35 mm

CARDA	KML	SKF	TIMKEN	PLATINUM	REI
88107 HB	88107 HB	88107 HB	88107 HB	-	-

CHEVROLET D20 / C20 91/97

sin Soporte y Armada c/Rodamiento Original 88107 Eje 35 mm

SPC	FK	SKF	TIMKEN	PLATINUM	REI
-	-	88107 S/S	-	88107 S/S	-

CHEVROLET D20 / C20 91/97

Armada con Soporte y Rodamiento 88107 Eje 35 mm

CARDA	KML	SKF	TIMKEN	PLATINUM	REI
88107 HB	88107 HB	88107 HB	88107 HB	-	-

CHEVROLET PICK UP LUV 4x2 92/01

Eje 30 mm / Largo 150 mm / Alto 138,9 mm
96 mm de bulon a bulon

SPC	FK	SKF	TIMKEN	PLATINUM	REI
7008	-	60065	-	-	-

CHEVROLET PICK UP LUV 4x4 92/01

Eje 30 mm / Largo 152,5 mm / Alto 153,5 mm
104 mm de bulon a bulon

SPC	FK	SKF	TIMKEN	PLATINUM	REI
7011	-	60066	-	-	-

CHEVROLET S10 96/..

sin Soporte y Armada c/Rodamiento Original 88107 Eje 35 mm

SPC	FK	SKF	TIMKEN	PLATINUM	REI
-	-	88107 S/S	-	88107 S/S	-

CHEVROLET S10 96/..

Armada con Soporte y Rodamiento 88107 Eje 35 mm

CARDA	KML	SKF	TIMKEN	PLATINUM	REI
88107 HB	88107 HB	88107 HB	88107 HB	-	-

CHEVROLET

LINEA LIVIANA

CHEVROLET SILVERADO 97/03



sin Soporte y Armada c/Rodamiento Original 88107 Eje 35 mm

SPC	FK	SKF	TIMKEN	PLATINUM	REI
-	-	88107 S/S	-	88107 S/S	-

CHEVROLET SILVERADO 97/03



Armada con Soporte y Rodamiento 88107 Eje 35 mm

CARDA	KML	SKF	TIMKEN	PLATINUM	REI
88107 HB	88107 HB	88107 HB	88107 HB	-	-

CHEVROLET SILVERADO 97/03



Reforma Engrasable sin Soporte Eje 35 mm

SPC	FK	SKF	TIMKEN	PLATINUM	REI
7010	-	-	-	-	-

CHEVROLET SILVERADO 97/03



sin Soporte y Armada con Rodamiento 88107 Eje 35 mm

SPC	FK	SKF	TIMKEN	PLATINUM	REI
-	-	88117	-	-	-

DIMEX

DIMEX 1721 / 1725 / 1730 / 1731 / 1737 4x2 96/03



sin Soporte y Armada con Rodamiento 88510 Eje 50 mm

SPC	FK	SKF	TIMKEN	PLATINUM	REI
-	-	88510 S/S	-	-	-

DIMEX 1721 / 1725 / 1730 / 1731 / 1737 4x2 96/03



Armada con Soporte y Rodamiento Original 88510 Eje 50 mm

CARDA	KML	SKF	TIMKEN	PLATINUM	REI
88510 HB	88510 HB	88510 HB	88510 HB	-	-

DODGE

LINEA PESADA

DODGE DP-400 / DP-600



Reforma Engrasable sin Soporte Eje 35 mm

SPC	FK	SKF	TIMKEN	PLATINUM	REI
7037	-	-	-	-	-

DODGE DP-400 / DP-600



Armada con Soporte y Rodamiento 88107 Eje 35 mm

CARDA	KML	SKF	TIMKEN	PLATINUM	REI
88107 HB	88107 HB	88107 HB	88107 HB	-	-

DODGE

LINEA PESADA

DODGE DP-600 / DP-800



Reforma Engrasable sin Soporte Eje 40 mm

SPC	FK	SKF	TIMKEN	PLATINUM	REI
7000	-	-	-	-	-

DODGE DP-600 / DP-800



Sin Soporte y con Rodamiento 88508 Eje 40 mm

SPC	FK	SKF	TIMKEN	PLATINUM	REI
-	-	88508 S/S	-	88508 S/S	88508 S/S

DODGE DD-1000



Reforma Engrasable sin Soporte Eje 45 mm

SPC	FK	SKF	TIMKEN	PLATINUM	REI
7015	-	-	-	-	-

DODGE DD-1000



sin Soporte y Armada c/Rodamiento Original 88509 Eje 45 mm

SPC	FK	SKF	TIMKEN	PLATINUM	REI
-	-	88509 S/S	-	88509 S/S	88509 S/S

FIAT

LINEA PESADA

FIAT 673



Reforma Engrasable sin Soporte Eje 45 mm

SPC	FK	SKF	TIMKEN	PLATINUM	REI
7015	-	-	-	-	-

FIAT 673



sin Soporte y Armada c/Rodamiento Original 88509 Eje 45 mm

SPC	FK	SKF	TIMKEN	PLATINUM	REI
-	-	88509 S/S	-	88509 S/S	88509 S/S

FIAT 673



Reforma Engrasable sin Soporte Eje 45 mm

SPC	FK	SKF	TIMKEN	PLATINUM	REI
7015	-	-	-	-	-

FIAT 673



sin Soporte y Armada c/Rodamiento Original 88509 Eje 45 mm

SPC	FK	SKF	TIMKEN	PLATINUM	REI
-	-	88509 S/S	-	88509 S/S	88509 S/S

FIAT 673



Armado con Rodamiento Original 88509 Eje 45 mm

CARDA	KML	SKF	TIMKEN	PLATINUM	REI
88509 HB	88509 HB	88509 AC	88509 HB	-	88509 HB

FIAT IVECO INTERCOOLER



Armada con Soporte de Chapa Eje 45 mm

SPC	FK	SKF	TIMKEN	PLATINUM	REI
7017	-	-	-	-	-

FORD LINEA LIVIANA

FORD FIESTA NEW 02/..



Soporte de Semieje con Rodamiento Original Eje 45 mm

SPC	FK	SKF	TIMKEN	PLATINUM	REI
7027	-	-	-	-	-

FORD FOCUS 99/..



Soporte de Semieje con Rodamiento Original Eje 45 mm

SPC	FK	SKF	TIMKEN	PLATINUM	REI
7027	-	-	-	-	-

FORD MONDEO 94/..



Soporte de Semieje Armado Eje 30 mm

SPC	FK	SKF	TIMKEN	PLATINUM	REI
7027	-	-	-	-	-

FORD COURIER 99/..



Soporte de Semieje con Rodamiento Original Eje 30 mm

SPC	FK	SKF	TIMKEN	PLATINUM	REI
7020	-	-	-	-	-

FORD TAUNUS



Soporte de Semieje Eje 30 mm

SPC	FK	SKF	TIMKEN	PLATINUM	REI
7018	-	-	-	-	-

FORD SIERRA



Soporte de Semieje Eje 30 mm

SPC	FK	SKF	TIMKEN	PLATINUM	REI
7021	-	-	-	-	-

FORD F-100 / F-150 con MWM



sin Soporte de Chapa Eje 40 mm

SPC	FK	SKF	TIMKEN	PLATINUM	REI
7033	-	-	-	-	-

FORD F-100 / F-150 con MWM



con Soporte de Chapa Eje 40 mm

SPC	FK	SKF	TIMKEN	PLATINUM	REI
-	-	88518 HB	-	-	-

FORD F-100 / F-150 con MWM



sin Soporte de Chapa con Rodamiento 88508 Eje 40 mm

SPC	FK	SKF	TIMKEN	PLATINUM	REI
-	-	88518 S/S	-	-	-


FORD TRANSIT 96/03



con Soporte de Chapa Eje 30 mm

SPC	FK	SKF	TIMKEN	PLATINUM	REI
7007	-	66006	-	-	-

FORD RANGER 4x2 / 4x4



con Soporte de Chapa Eje 30 mm

SPC	FK	SKF	TIMKEN	PLATINUM	REI
7003	-	11602 AC	-	-	-

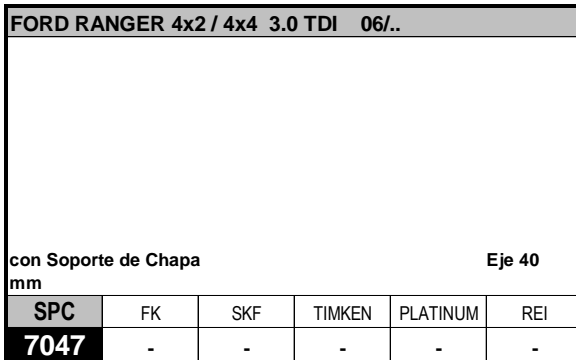
FORD RANGER 4x2 / 4x4



sin Soporte de Chapa Eje 30 mm

SPC	FK	SKF	TIMKEN	PLATINUM	REI
-	-	11602	-	-	-

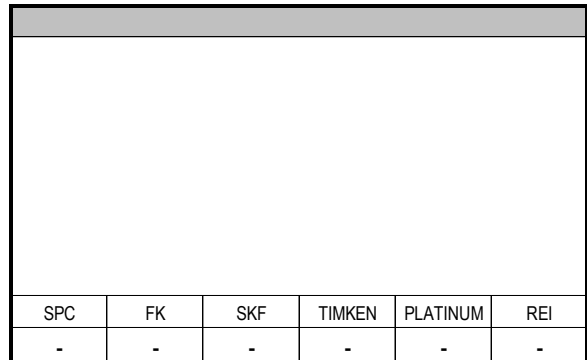
FORD RANGER 4x2 / 4x4 3.0 TDI 06/..



con Soporte de Chapa Eje 40 mm

SPC	FK	SKF	TIMKEN	PLATINUM	REI
7047	-	-	-	-	-

FORD RANGER 4x2 / 4x4 3.0 TDI 06/..



con Soporte de Chapa Eje 40 mm

SPC	FK	SKF	TIMKEN	PLATINUM	REI
-	-	-	-	-	-

FORD

LINEA PESADA

FORD CARGO 712/28 - 712/39 07/..



sin Soporte y Armada c/Rodamiento Original 88509 Eje 45 mm

SPC	FK	SKF	TIMKEN	PLATINUM	REI
-	-	88509 S/S	-	88509 S/S	88509 S/S

FORD CARGO 712/28 - 712/39 07/..



Armada con Soporte y Rodamiento 88509 Eje 45 mm

CARDA	KML	SKF	TIMKEN	PLATINUM	REI
88509 HB	88509 HB	88509 AC	88509 HB	-	88509 HB

FORD CARGO 914 / 915 99/..



sin Soporte y Armada c/Rodamiento Original 88509 Eje 45 mm

SPC	FK	SKF	TIMKEN	PLATINUM	REI
-	-	88509 S/S	-	88509 S/S	88509 S/S

FORD CARGO 914 / 915 99/..



Armada con Soporte y Rodamiento 88509 Eje 45 mm

CARDA	KML	SKF	TIMKEN	PLATINUM	REI
88509 HB	88509 HB	88509 AC	88509 HB	-	88509 HB

FORD CARGO 914 / 915 99/..



Sin Soporte y con Rodamiento 88508 Eje 40 mm

SPC	FK	SKF	TIMKEN	PLATINUM	REI
-	-	88508 S/S	-	88508 S/S	88508 S/S

FORD CARGO 914 / 915 99/..



Armada con Soporte y Rodamiento 88508 Eje 40 mm

CARDA	KML	SKF	TIMKEN	PLATINUM	REI
88508 HB	88508 HB	88508 AC	88508 HB	-	88508 HB

FORD CARGO 1215 / 1317 / 1416 / 1517 / 1716 99/..



sin Soporte y Armada c/Rodamiento Original 88509 Eje 45 mm

SPC	FK	SKF	TIMKEN	PLATINUM	REI
-	-	88509 S/S	-	88509 S/S	88509 S/S

FORD CARGO 1215 / 1317 / 1416 / 1517 / 1716 99/..



Armada con Soporte y Rodamiento 88509 Eje 45 mm

CARDA	KML	SKF	TIMKEN	PLATINUM	REI
88509 HB	88509 HB	88509 AC	88509 HB	-	88509 HB

FORD CARGO 1215 / 1317 / 1416 / 1517 / 1716 99/..



Sin Soporte y con Rodamiento 88508 Eje 40 mm

SPC	FK	SKF	TIMKEN	PLATINUM	REI
-	-	88508 S/S	-	88508 S/S	88508 S/S

FORD CARGO 1215 / 1317 / 1416 / 1517 / 1716 99/..



Armada con Soporte y Rodamiento 88508 Eje 40 mm

CARDA	KML	SKF	TIMKEN	PLATINUM	REI
88508 HB	88508 HB	88508 AC	88508 HB	-	88508 HB

FORD CARGO 1722 / 1730 / 1831 / 1832 97/..



sin Soporte y Armada c/Rodamiento Original 88509 Eje 45 mm

SPC	FK	SKF	TIMKEN	PLATINUM	REI
-	-	88509 S/S	-	88509 S/S	88509 S/S

FORD CARGO 1722 / 1730 / 1831 / 1832 97/..



Armada con Soporte y Rodamiento 88509 Eje 45 mm

CARDA	KML	SKF	TIMKEN	PLATINUM	REI
88509 HB	88509 HB	88509 AC	88509 HB	-	88509 HB

FORD CARGO 1722 / 1730 / 1831 / 1832 97/..



Sin Soporte y con Rodamiento 88508 Eje 40 mm

SPC	FK	SKF	TIMKEN	PLATINUM	REI
-	-	88508 S/S	-	88508 S/S	88508 S/S

FORD CARGO 1722 / 1730 / 1831 / 1832 97/..



Armada con Soporte y Rodamiento 88508 Eje 40 mm

CARDA	KML	SKF	TIMKEN	PLATINUM	REI
88508 HB	88508 HB	88508 AC	88508 HB	-	88508 HB

FORD CARGO 1722 / 1730 / 1831 / 1832 97/..



Sin Soporte y Armado con Rodamiento 88510 Eje 50 mm

SPC	FK	SKF	TIMKEN	PLATINUM	REI
-	-	88510 S/S	-	-	-

FORD CARGO 1722 / 1730 / 1831 / 1832 97/..



Armada con Soporte y Rodamiento 88510 Eje 50 mm

CARDA	KML	SKF	TIMKEN	PLATINUM	REI
88510 HB	88510 HB	88510 HB	88510 HB	-	-

FORD CARGO 1722 / 1730 / 1831 / 1832 97/..



Sin Soporte y Armado con Rodamiento 88512 Eje 60 mm

SPC	FK	SKF	TIMKEN	PLATINUM	REI
-	-	88512 S/S	-	-	-

FORD CARGO 1722 / 1730 / 1831 / 1832 97/..



Armada con Soporte y Rodamiento 88512 Eje 60 mm

CARDA	KML	SKF	TIMKEN	PLATINUM	REI
88512 HB	88512 HB	88512 AC	-	-	-

FORD CARGO 2625 / 2631 / 2632 / 97/..



sin Soporte y Armada c/Rodamiento Original 88509 Eje 45 mm

SPC	FK	SKF	TIMKEN	PLATINUM	REI
-	-	88509 S/S	-	88509 S/S	88509 S/S

FORD CARGO 2625 / 2631 / 2632 / 97/..



Armada con Soporte y Rodamiento 88509 Eje 45 mm

CARDA	KML	SKF	TIMKEN	PLATINUM	REI
88509 HB	88509 HB	88509 AC	88509 HB	-	88509 HB

FORD CARGO 2625 / 2631 / 2632 / 97/..



Sin Soporte y Armado con Rodamiento 88510 Eje 50 mm

SPC	FK	SKF	TIMKEN	PLATINUM	REI
-	-	88510 S/S	-	-	-

FORD CARGO 2625 / 2631 / 2632 / 97/..



Armada con Soporte y Rodamiento 88510 Eje 50 mm

CARDA	KML	SKF	TIMKEN	PLATINUM	REI
88510 HB	88510 HB	88510 HB	88510 HB	-	-

FORD CARGO 2625 / 2631 / 2632 / 97/..



Sin Soporte y Armado con Rodamiento 88512 Eje 60 mm

SPC	FK	SKF	TIMKEN	PLATINUM	REI
-	-	88512 S/S	-	-	-

FORD CARGO 2625 / 2631 / 2632 / 97/..



Armada con Soporte y Rodamiento 88512 Eje 60 mm

CARDA	KML	SKF	TIMKEN	PLATINUM	REI
88512 HB	88512 HB	88512 AC	-	-	-

FORD F-600 ../65



Reforma Engrasable Eje 35 mm

SPC	FK	SKF	TIMKEN	PLATINUM	REI
7009	-	-	-	-	-

FORD F-600 ../65



sin Soporte con Rodamiento Original 88107 Eje 35 mm

SPC	FK	SKF	TIMKEN	PLATINUM	REI
-	-	88107 S/S	-	88107 S/S	-

FORD F-600 66/..



Reforma Engrasable - 1 Reten Grande y 1 Chico - Eje 40 mm

SPC	FK	SKF	TIMKEN	PLATINUM	REI
7001	-	-	-	-	-

FORD F-600 66/..



sin Soporte con Rodamiento Original 88508 Eje 40 mm

SPC	FK	SKF	TIMKEN	PLATINUM	REI
-	-	88508 S/S	-	88508 S/S	88508 S/S

FORD F-350 / F-6000 / F-700 / F-7000 66/93



Reforma Engrasable - 2 Retenes Grandes - Eje 40 mm

SPC	FK	SKF	TIMKEN	PLATINUM	REI
7000	-	-	-	-	-

FORD F-350 / F-6000 / F-700 / F-7000 66/93



Sin Soporte y con Rodamiento 88508 Eje 40 mm

SPC	FK	SKF	TIMKEN	PLATINUM	REI
-	-	88508 S/S	-	88508 S/S	88508 S/S

SPC	FK	SKF	TIMKEN	PLATINUM	REI
-	-	-	-	-	-

FORD F-350 / F-6000 / F-700 / F-7000 66/93



Armada con Soporte y Rodamiento 88508 Eje 40 mm

CARDA	KML	SKF	TIMKEN	PLATINUM	REI
88508 HB	88508 HB	88508 HB	88508 HB	-	88508 HB

FORD F-14000 con MWM 94/..

sin Soporte de (Eje 40 mm

SPC	FK	SKF	TIMKEN	PLATINUM	REI
-	-	88518 S/S	-	-	-

FORD F-14000 con MWM 94/..

Armada con Soporte y Rodamiento 88508 Eje 40 mm

SPC	FK	SKF	TIMKEN	PLATINUM	REI
-	-	88518 HB	-	-	-

FORD F-14000 con MWM 93/07

sin Soporte de Chapa Eje 40 mm

SPC	FK	SKF	TIMKEN	PLATINUM	REI
7033	-	-	-	-	-

FORD F-14000 93/07

Reforma Engrasable Eje 45 mm

SPC	FK	SKF	TIMKEN	PLATINUM	REI
7019	-	-	-	-	-

FORD F-14000 con MWM 93/07

sin Soporte y Armada c/Rodamiento Original 88509 Eje 45 mm

SPC	FK	SKF	TIMKEN	PLATINUM	REI
-	-	88509 S/S	-	88509 S/S	88509 S/S

FORD F-4000 93/..

Reforma Engrasable Eje 35 mm

SPC	FK	SKF	TIMKEN	PLATINUM	REI
7009	-	-	-	-	-

ISUZU

ISUZU PICK UP LUV 4x2

Eje 30 mm / Largo 150 mm / Alto 138,9 mm
96 mm de bulon a bulon

SPC	FK	SKF	TIMKEN	PLATINUM	REI
7008	-	60065	-	-	-

ISUZU PICK UP LUV 4x4

Eje 30 mm / Largo 152,5 mm / Alto 153,5 mm
104 mm de bulon a bulon

SPC	FK	SKF	TIMKEN	PLATINUM	REI
7011	-	60066	-	-	-

ISUZU NPR / NKR 98/03



sin Soporte y Armada c/Rodamiento Original 88509 Eje 45 mm

SPC	FK	SKF	TIMKEN	PLATINUM	REI
-	-	88509 S/S	-	88509 S/S	88509 S/S

ISUZU NPR / NKR 98/03



Armada con Soporte y Rodamiento 88509 Eje 45 mm

CARDA	KML	SKF	TIMKEN	PLATINUM	REI
88509 HB	88509 HB	88509 HB	88509 HB	-	88509 HB

IVECO

IVECO 130 ../94



Reforma Engrasable sin Soporte Eje 45 mm

SPC	FK	SKF	TIMKEN	PLATINUM	REI
7015	-	-	-	-	-

IVECO 130 ../94



sin Soporte y Armada c/Rodamiento Original 88509 Eje 45 mm

SPC	FK	SKF	TIMKEN	PLATINUM	REI
-	-	88509 S/S	-	88509 S/S	88509 S/S

IVECO 150 N / T ../96



Reforma Engrasable sin Soporte Eje 45 mm

SPC	FK	SKF	TIMKEN	PLATINUM	REI
7015	-	-	-	-	-

IVECO 150 N / T ../96



sin Soporte y Armada c/Rodamiento Original 88509 Eje 45 mm

SPC	FK	SKF	TIMKEN	PLATINUM	REI
-	-	88509 S/S	-	88509 S/S	88509 S/S

IVECO 190.29 / 190.33 N / T ../99



sin Soporte y Armada c/Rodamiento Original 88509 Eje 45 mm

SPC	FK	SKF	TIMKEN	PLATINUM	REI
-	-	88509 S/S	-	88509 S/S	88509 S/S

IVECO 190.29 / 190.33 N / T ../99



Armada con Soporte y Rodamiento 88509 Eje 45 mm

CARDA	KML	SKF	TIMKEN	PLATINUM	REI
88509 HB	88509 HB	88509 HB	88509 HB	-	88509 HB

IVECO 619 6x2 / 619 N - N1 - T ..96



Reforma Engrasable sin Soporte Eje 45 mm

SPC	FK	SKF	TIMKEN	PLATINUM	REI
7015	-	-	-	-	-

IVECO 619 6x2 / 619 N - N1 - T ..96



sin Soporte y Armada c/Rodamiento Original 88509 Eje 45 mm

SPC	FK	SKF	TIMKEN	PLATINUM	REI
-	-	88509 S/S	-	88509 S/S	88509 S/S

IVECO DAILY 35.10 / 98/07



Reforma Engrasable sin Soporte Eje 35 mm

SPC	FK	SKF	TIMKEN	PLATINUM	REI
7010	-	-	-	-	-

IVECO DAILY 35.10 / 98/07



sin Soporte y Armada con Rodamiento Original 88107 Eje 35 mm

SPC	FK	SKF	TIMKEN	PLATINUM	REI
-	-	88117 S/S	-	-	-

IVECO DAILY 40.10 / 45.10 93/01



Reforma Engrasable sin Soporte Eje 35 mm

SPC	FK	SKF	TIMKEN	PLATINUM	REI
7010	-	-	-	-	-

IVECO DAILY 40.10 / 45.10 93/01



sin Soporte y Armada con Rodamiento Original 88107 Eje 35 mm

SPC	FK	SKF	TIMKEN	PLATINUM	REI
-	-	88117 S/S	-	-	-

IVECO DAILY 40.12 / 49.12 00/07



Armada con Soporte de Chapa Eje 35 mm

SPC	FK	SKF	TIMKEN	PLATINUM	REI
7028	-	-	-	-	-

IVECO DAILY 40.12 / 49.12 00/07



Armada con Soporte de Chapa Eje 40 mm

SPC	FK	SKF	TIMKEN	PLATINUM	REI
7022	-	-	-	-	-

IVECO DAILY Intercooler



Armada con Soporte de Chapa Eje 45 mm

SPC	FK	SKF	TIMKEN	PLATINUM	REI
7017	-	-	-	-	-

IVECO DAILY 59.12 / 60.12 98/07



sin Soporte y Armada c/Rodamiento Original 88509 Eje 45 mm

SPC	FK	SKF	TIMKEN	PLATINUM	REI
-	-	88509 S/S	-	88509 S/S	88509 S/S

IVECO DAILY Turbodiesel 93/..



sin Soporte y Armada c/Rodamiento Original 88107 Eje 35 mm

SPC	FK	SKF	TIMKEN	PLATINUM	REI
-	-	88107 S/S	-	88107 S/S	-

IVECO DAILY Turbodiesel 93/..



Armada con Soporte y Rodamiento 88107 Eje 35 mm

CARDA	KML	SKF	TIMKEN	PLATINUM	REI
88107 HB	88107 HB	88107 HB	88107 HB	-	-

IVECO DAILY



Sin Soporte y Armado con Rodamiento 88508 Eje 40 mm

SPC	FK	SKF	TIMKEN	PLATINUM	REI
-	-	88508 S/S	-	88508 S/S	88508 S/S

IVECO DAILY



Armada con Soporte y Rodamiento 88508 Eje 40 mm

CARDA	KML	SKF	TIMKEN	PLATINUM	REI
88508 HB	88508 HB	88508 HB	88508 HB	-	88508 HB

IVECO LINEA PESADA

IVECO EUROCARGO 90 E 14 02/07



sin Soporte de Chapa Armado con Rodamiento 88509 Eje 45 mm

SPC	FK	SKF	TIMKEN	PLATINUM	REI
-	-	88509 S/S	-	88509 S/S	88509 S/S

IVECO EUROCARGO 90 E 14 02/07



Armada con Soporte y Rodamiento 88509 Eje 45 mm

CARDA	KML	SKF	TIMKEN	PLATINUM	REI
88509 HB	88509 HB	88509 HB	88509 HB	-	88509 HB

IVECO EUROCARGO 120 E 15 / 140 E 18 98/06



sin Soporte de Chapa Armado con Rodamiento 88509 Eje 45 mm

SPC	FK	SKF	TIMKEN	PLATINUM	REI
-	-	88509 S/S	-	88509 S/S	88509 S/S

IVECO EUROCARGO 120 E 15 / 140 E 18 98/06



Armada con Soporte y Rodamiento 88509 Eje 45 mm

CARDA	KML	SKF	TIMKEN	PLATINUM	REI
88509 HB	88509 HB	88509 HB	88509 HB	-	88509 HB

IVECO EUROCARGO 150 E 20 / 160 E 23 94/04



sin Soporte de Chapa Armado con Rodamiento 88509 Eje 45 mm

SPC	FK	SKF	TIMKEN	PLATINUM	REI
-	-	88509 S/S	-	88509 S/S	88509 S/S

IVECO EUROCARGO 150 E 20 / 160 E 23 94/04



Armada con Soporte y Rodamiento 88509 Eje 45 mm

CARDA	KML	SKF	TIMKEN	PLATINUM	REI
88509 HB	88509 HB	88509 HB	88509 HB	-	88509 HB

IVECO EUROCARGO 170 E 21 - E 22 / 320 E 18 00/07



sin Soporte de Chapa Armado con Rodamiento 88509 Eje 45 mm

SPC	FK	SKF	TIMKEN	PLATINUM	REI
-	-	88509 S/S	-	88509 S/S	88509 S/S

IVECO EUROCARGO 170 E 21 - E 22 / 320 E 18 00/07



Armada con Soporte y Rodamiento 88509 Eje 45 mm

CARDA	KML	SKF	TIMKEN	PLATINUM	REI
88509 HB	88509 HB	88509 HB	88509 HB	-	88509 HB

IVECO EUROCARGO CAVALLINO 180 / 450 E 32 06/..



sin Soporte de Chapa Armado con Rodamiento 88509 Eje 45 mm

SPC	FK	SKF	TIMKEN	PLATINUM	REI
-	-	88509 S/S	-	88509 S/S	88509 S/S

IVECO EUROCARGO CAVALLINO 180 / 450 E 32 06/..



Armada con Soporte y Rodamiento 88509 Eje 45 mm

CARDA	KML	SKF	TIMKEN	PLATINUM	REI
88509 HB	88509 HB	88509 HB	88509 HB	-	88509 HB

IVECO EUROCARGO TECTOR 170 E 22 08/..



sin Soporte de Chapa Armado con Rodamiento 88509 Eje 45 mm

SPC	FK	SKF	TIMKEN	PLATINUM	REI
-	-	88509 S/S	-	88509 S/S	88509 S/S

IVECO EUROCARGO TECTOR 170 E 22 08/..



Armada con Soporte y Rodamiento 88509 Eje 45 mm

CARDA	KML	SKF	TIMKEN	PLATINUM	REI
88509 HB	88509 HB	88509 HB	88509 HB	-	88509 HB

IVECO EUROTECH 450 E 37 / 740 E 42 / CURSOR 99/08



Sin Soporte y Armado con Rodamiento 88510 Eje 50 mm

SPC	FK	SKF	TIMKEN	PLATINUM	REI
-	-	88510 S/S	-	-	-

IVECO EUROTECH 450 E 37 / 740 E 42 / CURSOR 99/08



Armada con Soporte y Rodamiento 88510 Eje 50 mm

CARDA	KML	SKF	TIMKEN	PLATINUM	REI
88510 HB	88510 HB	88510 HB	88510 HB	-	-

IVECO EUROTECH 450 E 37 / 740 E 42 / CURSOR 99/08



Sin Soporte y Armado con Rodamiento 88512 Eje 60 mm

SPC	FK	SKF	TIMKEN	PLATINUM	REI
-	-	88512 S/S	-	-	-

IVECO EUROTECH 450 E 37 / 740 E 42 / CURSOR 99/08



Armada con Soporte y Rodamiento 88512 Eje 60 mm

CARDA	KML	SKF	TIMKEN	PLATINUM	REI
88512 HB	88512 HB	88512 AC	-	-	-

IVECO EUROTRAKKER 200 / 380 / 450 E37 - E 41 96/..



Sin Soporte y Armado con Rodamiento 88510 Eje 50 mm

SPC	FK	SKF	TIMKEN	PLATINUM	REI
-	-	88510 S/S	-	-	-

IVECO EUROTRAKKER 200 / 380 / 450 E37 - E 41 96/..



Armada con Soporte y Rodamiento 88510 Eje 50 mm

CARDA	KML	SKF	TIMKEN	PLATINUM	REI
88510 HB	88510 HB	88510 HB	88510 HB	-	-

IVECO EUROTRAKKER 200 / 380 / 450 E37 - E 41 96/..



Sin Soporte y Armado con Rodamiento 88512 Eje 60 mm

SPC	FK	SKF	TIMKEN	PLATINUM	REI
-	-	88512 S/S	-	-	-

IVECO EUROTRAKKER 200 / 380 / 450 E37 - E 41 96/..



Armada con Soporte y Rodamiento 88512 Eje 60 mm

CARDA	KML	SKF	TIMKEN	PLATINUM	REI
88512 HB	88512 HB	88512 AC	-	-	-

IVECO EUROTRAKKER 200 / 380 / 450 E37 - E 41 96/..



Completa con Soporte Eje 70 mm

SPC	FK	SKF	TIMKEN	PLATINUM	REI
7046	-	-	-	-	-

IVECO STRALIS 07/.. / POWER STAR C450 E 37 00/02



Completa con Soporte Eje 70 mm

SPC	FK	SKF	TIMKEN	PLATINUM	REI
7046	-	-	-	-	-

IVECO STRALIS 200 / 380 / 450 / 490 / 570 / 740 05/..



Sin Soporte y Armado con Rodamiento 88512 Eje 60 mm

SPC	FK	SKF	TIMKEN	PLATINUM	REI
-	-	88512 S/S	-	-	-

IVECO STRALIS 200 / 380 / 450 / 490 / 570 / 740 05/..



Armada con Soporte y Rodamiento 88512 Eje 60 mm

CARDA	KML	SKF	TIMKEN	PLATINUM	REI
88512 HB	88512 HB	88512 AC	-	-	-

MAZDA

MAZDA PICK UP

Completa con Soporte Eje 30 mm

SPC	FK	SKF	TIMKEN	PLATINUM	REI
7045	-	-	-	-	-

SPC	FK	SKF	TIMKEN	PLATINUM	REI
-	-	-	-	-	-

MERCEDES BENZ

MERCEDES BENZ SPRINTER 96/..



sin Soporte de Chapa Eje 40 mm

SPC	FK	SKF	TIMKEN	PLATINUM	REI
-	-	88518 S/S	-	-	-

MERCEDES BENZ SPRINTER 96/..



Armada con Soporte y Rodamiento 88508 Eje 40 mm

SPC	FK	SKF	TIMKEN	PLATINUM	REI
-	-	88518 HB	-	-	-

MERCEDES BENZ SPRINTER 96/..



Reforma Engrasable sin Soporte de Chapa Eje 40 mm

SPC	FK	SKF	TIMKEN	PLATINUM	REI
7033	-	-	-	-	-

MERCEDES BENZ SPRINTER 96/..



Completa con Soporte Eje 40 mm

SPC	FK	SKF	TIMKEN	PLATINUM	REI
7034	-	-	-	-	-

MERCEDES BENZ

LINEA PESADA

MERCEDES BENZ L 608 D ..92



Completa con Soporte Eje 35 mm

SPC	FK	SKF	TIMKEN	PLATINUM	REI
7013	-	-	-	-	-

MERCEDES BENZ L 608 D ..92



Reforma Flotante Completa con Soporte Eje 35 mm

SPC	KML	SKF	TIMKEN	PLATINUM	REI
7039	-	-	-	-	-

MERCEDES BENZ 710 91/.. / 813 / 910



sin Soporte de Chapa Eje 40 mm

SPC	FK	SKF	TIMKEN	PLATINUM	REI
-	-	88518 S/S	-	-	-

MERCEDES BENZ 710 91/.. / 813 / 910



Armada con Soporte y Rodamiento 88508 Eje 40 mm

SPC	FK	SKF	TIMKEN	PLATINUM	REI
-	-	88518 HB	-	-	-

MERCEDES BENZ 710 91../ 813 / 910



Reforma Engrasable sin Soporte de Chapa Eje 40 mm

SPC	KML	SKF	TIMKEN	PLATINUM	REI
7033	-	-	-	-	-

MERCEDES BENZ 913 / 914 91../



Reforma Engrasable sin Soporte de Chapa Eje 40 mm

SPC	KML	SKF	TIMKEN	PLATINUM	REI
7033	-	-	-	-	-

MERCEDES BENZ 913 / 914 91../



sin Soporte de Chapa Eje 40 mm

SPC	FK	SKF	TIMKEN	PLATINUM	REI
-	-	88518 S/S	-	-	-

MERCEDES BENZ 913 / 914 91../



Armada con Soporte y Rodamiento 88508 Eje 40 mm

SPC	FK	SKF	TIMKEN	PLATINUM	REI
-	-	88518 HB	-	-	-

MERCEDES BENZ 712 C / 914 C FRONTAL 99/05



sin Soporte de Chapa Eje 40 mm

SPC	FK	SKF	TIMKEN	PLATINUM	REI
-	-	88518 S/S	-	-	-

MERCEDES BENZ 712 C / 914 C FRONTAL 99/05



Armada con Soporte y Rodamiento 88508 Eje 40 mm

SPC	FK	SKF	TIMKEN	PLATINUM	REI
-	-	88518 HB	-	-	-

MERCEDES BENZ 915-37 C FRONTAL 04../



sin Soporte de Chapa Armado con Rodamiento 88508 Eje 40 mm

SPC	FK	SKF	TIMKEN	PLATINUM	REI
-	-	88518 S/S	-	-	-

MERCEDES BENZ 915-37 C FRONTAL 04../



Armada con Soporte y Rodamiento 88508 Eje 40 mm

SPC	FK	SKF	TIMKEN	PLATINUM	REI
-	-	88518 HB	-	-	-

MERCEDES BENZ 915-37 C FRONTAL 04/..

sin Soporte de Cardan Eje 40 mm

SPC	FK	SKF	TIMKEN	PLATINUM	REI
-	-	88518 S/S	-	-	-

MERCEDES BENZ 915-37 C FRONTAL 04/..

Armada con Soporte y Rodamiento 88508 Eje 40 mm

SPC	FK	SKF	TIMKEN	PLATINUM	REI
-	-	88518 HB	-	-	-

MERCEDES BENZ 1112 / 1114 ..J98

sin Soporte Armado Eje 40 mm

SPC	FK	SKF	TIMKEN	PLATINUM	REI
7002	-	88620	-	-	-

MERCEDES BENZ 1112 / 1114 ..J98

Reforma Flotante Completa con Soporte Eje 40 mm

SPC	FK	SKF	TIMKEN	PLATINUM	REI
7023	-	-	-	-	-

MERCEDES BENZ 1517 / 1518 / 1519 / 1521 / 1526 ..J92

sin Soporte Armado Eje 40 mm

SPC	FK	SKF	TIMKEN	PLATINUM	REI
7006	-	66208	-	7006	7006

MERCEDES BENZ 1524 / 1525 / 1526 / 1218 / 1418 ..J92

sin Soporte Armado con Rodamiento 6212 Eje 60 mm

SPC	FK	SKF	TIMKEN	PLATINUM	REI
7030	-	66212	-	-	-

MERCEDES BENZ 1519 / 1520 / 1924 / 1932 / 1934

sin Soporte Armado con Rodamiento 6212 Eje 60 mm

SPC	FK	SKF	TIMKEN	PLATINUM	REI
7030	-	66212	-	-	-

MERCEDES BENZ 1218 / 1521 / 1525 / 1615 / 1620 91/07

sin Soporte Armado con Rodamiento 6211 Eje 55 mm

SPC	FK	SKF	TIMKEN	PLATINUM	REI
7024	-	66211	-	-	-

MERCEDES BENZ 1218 / L 1620 91/07



Reforma Engrasable sin Soporte Cardan Albarus (Spicer) Eje 45 mm

SPC	FK	SKF	TIMKEN	PLATINUM	REI
7025	-	-	-	-	-

MERCEDES BENZ 1218 / L 1620 91/07



Reforma Flotante Completa con Soporte Cardan Albarus (Spicer) Eje 45 mm

SPC	FK	SKF	TIMKEN	PLATINUM	REI
7031	-	-	-	-	-

MERCEDES BENZ 1215-42/48 91/96



Reforma Flotante Completa con Soporte Eje 60 mm

SPC	FK	SKF	TIMKEN	PLATINUM	REI
7029	-	-	-	-	-

MERCEDES BENZ 1632 / 1633 / 1638 91/05



Completa con Soporte Eje 70 mm

SPC	FK	SKF	TIMKEN	PLATINUM	REI
7032	-	-	-	-	-

MERCEDES BENZ 1418 / 1420 / 1715 / 1718 FRONTAL



sin Soporte de Chapa Armado con Rodamiento 88509 Eje 45 mm

SPC	FK	SKF	TIMKEN	PLATINUM	REI
-	-	88509 S/S	-	88509 S/S	88509 S/S

MERCEDES BENZ 1418 / 1420 / 1715 / 1718 FRONTAL



Armada con Soporte y Rodamiento 88509 Eje 45 mm

CARDA	KML	SKF	TIMKEN	PLATINUM	REI
88509 HB	88509 HB	88509 HB	88509 HB	-	88509 HB

MERCEDES BENZ 1720 / 1722 / 1728 FRONTAL 95/07



sin Soporte de Chapa Armado con Rodamiento 88509 Eje 45 mm

SPC	FK	SKF	TIMKEN	PLATINUM	REI
-	-	88509 S/S	-	88509 S/S	88509 S/S

MERCEDES BENZ 1720 / 1722 / 1728 FRONTAL 95/07



Armada con Soporte y Rodamiento 88509 Eje 45 mm

CARDA	KML	SKF	TIMKEN	PLATINUM	REI
88509 HB	88509 HB	88509 HB	88509 HB	-	88509 HB

mitsubishi

mitsubishi L-200



Completa con Soporte Eje 30 mm

SPC	FK	SKF	TIMKEN	PLATINUM	REI
7014	-	62067	-	-	-

mitsubishi L-300



Completa con Soporte Eje 30 mm

SPC	FK	SKF	TIMKEN	PLATINUM	REI
7014	-	62067	-	-	-

NISSAN

NISSAN PICK UP 4x2



Completa con Soporte Eje 30 mm

SPC	FK	SKF	TIMKEN	PLATINUM	REI
7012	-	-	-	-	-

NISSAN PICK UP 4x4



Completa con Soporte Eje 30 mm

SPC	FK	SKF	TIMKEN	PLATINUM	REI
7016	-	-	-	-	-

SCANIA

SCANIA 111



Completa con Chapa y Retenes Eje 55 mm

SPC	FK	SKF	TIMKEN	PLATINUM	REI
7035	-	-	-	-	-

SCANIA R - T 112 / R - T 113 ./.98 / BUS F 112 - F 113



Reforma Engrasable Eje 60 mm

SPC	FK	SKF	TIMKEN	PLATINUM	REI
7026	-	88112 S/S	-	-	-

SCANIA 112



Sin Soporte y Armado con Rodamiento 88512 Eje 60 mm

SPC	FK	SKF	TIMKEN	PLATINUM	REI
-	-	88512 S/S	-	-	-

SCANIA 112



Armada con Soporte y Rodamiento 88512 Eje 60 mm

CARDA	KML	SKF	TIMKEN	PLATINUM	REI
88512 HB	88512 HB	88512 AC	-	-	-

SCANIA SERIE P4 - P93 94/98 - P94 4x2 - 6x4 98/05



Reforma Engrasable Eje 60 mm

SPC	FK	SKF	TIMKEN	PLATINUM	REI
	-	88113	-	-	-

SCANIA SERIE P 114 / 124 / 270 / 310 / 340 / 380 / 420



Reforma Engrasable Eje 60 mm

SPC	FK	SKF	TIMKEN	PLATINUM	REI
	-	88113	-	-	-

SCANIA OMNIBUS F 113 HL / F 94 / K - R - T 113 6x4



Reforma Engrasable Eje 60 mm

SPC	FK	SKF	TIMKEN	PLATINUM	REI
	-	88113	-	-	-

SCANIA R - T 142 / R - T 143



Reforma Engrasable Eje 60 mm

SPC	FK	SKF	TIMKEN	PLATINUM	REI
	-	88113	-	-	-

SCANIA T 124 4x2 / 6x4 98/06



Reforma Engrasable Eje 60 mm

SPC	FK	SKF	TIMKEN	PLATINUM	REI
	-	88113	-	-	-

SCANIA R 340 / R 420 / R 470 / R 500 4x2 - 6x4 98/..



Reforma Engrasable Eje 60 mm

SPC	FK	SKF	TIMKEN	PLATINUM	REI
	-	88113	-	-	-

TOYOTA

TOYOTA HILUX 4x2



Completa con Soporte Eje 30 mm

SPC	FK	SKF	TIMKEN	PLATINUM	REI
7004	-	60062	-	-	-

TOYOTA HILUX 4x2



Completa con Soporte y Alas Inclinas 5° Eje 30 mm

SPC	FK	SKF	TIMKEN	PLATINUM	REI
7041	-	-	-	-	-

TOYOTA HILUX 4x4



Completa con Soporte Eje 30 mm

SPC	FK	SKF	TIMKEN	PLATINUM	REI
7005	-	60064	-	-	-

SPC	FK	SKF	TIMKEN	PLATINUM	REI
-	-	-	-	-	-

TOYOTA HILUX PICK UP 4x2 - 4x4 05/..



Completa con Soporte Eje 30 mm

SPC	FK	SKF	TIMKEN	PLATINUM	REI
7040	-	-	-	-	-

TOYOTA HILUX SW 4x2 - 4x4 05/..



Completa con Soporte Eje 30 mm

SPC	FK	SKF	TIMKEN	PLATINUM	REI
7040	-	-	-	-	-

VOLKSWAGEN

LINEA PESADA

VW 5.140 / 8.150 07/..



sin Soporte y Armada c/Rodamiento Original 88107 Eje 35 mm

SPC	FK	SKF	TIMKEN	PLATINUM	REI
-	-	88107 S/S	-	88107 S/S	-

VW 5.140 / 8.150 07/..



Armada con Soporte y Rodamiento 88107 Eje 35 mm

CARDA	KML	SKF	TIMKEN	PLATINUM	REI
88107 HB	88107 HB	88107 HB	88107 HB	-	-

VW 9.140 98/01 / VW 9.150 00/.. / OMNIBUS 9.150



Sin Soporte y Armado con Rodamiento 88508 Eje 40 mm

SPC	FK	SKF	TIMKEN	PLATINUM	REI
-	-	88508 S/S	-	88508 S/S	88508 S/S

VW 9.140 98/01 / VW 9.150 00/.. / OMNIBUS 9.150



Armada con Soporte y Rodamiento 88508 Eje 40 mm

CARDA	KML	SKF	TIMKEN	PLATINUM	REI
88508 HB	88508 HB	88508 HB	88508 HB	-	88508 HB

VW 9.140 98/01 / VW 9.150 00/.. / OMNIBUS 9.150



sin Soporte de Chapa Armado con Rodamiento 88509 Eje 45 mm

SPC	FK	SKF	TIMKEN	PLATINUM	REI
-	-	88509 S/S	-	88509 S/S	88509 S/S

VW 9.140 98/01 / VW 9.150 00/.. / OMNIBUS 9.150



Armada con Soporte y Rodamiento 88509 Eje 45 mm

CARDA	KML	SKF	TIMKEN	PLATINUM	REI
88509 HB	88509 HB	88509 HB	88509 HB	-	88509 HB

VW 13.180 / 15.160 / 15.180 98/..



Sin Soporte y Armado con Rodamiento 88508 Eje 40 mm

SPC	FK	SKF	TIMKEN	PLATINUM	REI
-	-	88508 S/S	-	88508 S/S	88508 S/S

VW 13.180 / 15.160 / 15.180 98/..



Armada con Soporte y Rodamiento 88508 Eje 40 mm

CARDA	KML	SKF	TIMKEN	PLATINUM	REI
88508 HB	88508 HB	88508 HB	88508 HB	-	88508 HB

VW 13.180 / 15.160 / 15.180 98/..



sin Soporte de Chapa Armado con Rodamiento 88509 Eje 45 mm

SPC	FK	SKF	TIMKEN	PLATINUM	REI
-	-	88509 S/S	-	88509 S/S	88509 S/S

VW 13.180 / 15.160 / 15.180 98/..



Armada con Soporte y Rodamiento 88509 Eje 45 mm

CARDA	KML	SKF	TIMKEN	PLATINUM	REI
88509 HB	88509 HB	88509 HB	88509 HB	-	88509 HB

VW 17.210 / 17.220 / 17.240 / 17.250 98/..



sin Soporte de Chapa Armado con Rodamiento 88509 Eje 45 mm

SPC	FK	SKF	TIMKEN	PLATINUM	REI
-	-	88509 S/S	-	88509 S/S	88509 S/S

VW 17.210 / 17.220 / 17.240 / 17.250 98/..



Armada con Soporte y Rodamiento 88509 Eje 45 mm

CARDA	KML	SKF	TIMKEN	PLATINUM	REI
88509 HB	88509 HB	88509 HB	88509 HB	-	88509 HB

VW 17.210 / 17.220 / 17.240 / 17.250 98/..



Sin Soporte y Armado con Rodamiento 88510 Eje 50 mm

SPC	FK	SKF	TIMKEN	PLATINUM	REI
-	-	88510 S/S	-	-	-

VW 17.210 / 17.220 / 17.240 / 17.250 98/..



Armada con Soporte y Rodamiento 88510 Eje 50 mm

CARDA	KML	SKF	TIMKEN	PLATINUM	REI
88510 HB	88510 HB	88510 HB	88510 HB	-	-

VW 17.300 / 17.310 / 18.310 / 19.320 98/..



sin Soporte de Chapa Armado con Rodamiento 88509 Eje 45 mm

SPC	FK	SKF	TIMKEN	PLATINUM	REI
-	-	88509 S/S	-	88509 S/S	88509 S/S

VW 17.300 / 17.310 / 18.310 / 19.320 98/..



Armada con Soporte y Rodamiento 88509 Eje 45 mm

CARDA	KML	SKF	TIMKEN	PLATINUM	REI
88509 HB	88509 HB	88509 HB	88509 HB	-	88509 HB

VW 17.300 / 17.310 / 18.310 / 19.320 98/..



Sin Soporte y Armado con Rodamiento 88510 Eje 50 mm

SPC	FK	SKF	TIMKEN	PLATINUM	REI
-	-	88510 S/S	-	-	-

VW 17.300 / 17.310 / 18.310 / 19.320 98/..



Armada con Soporte y Rodamiento 88510 Eje 50 mm

CARDA	KML	SKF	TIMKEN	PLATINUM	REI
88510 HB	88510 HB	88510 HB	88510 HB	-	-

VW 26.260 / 26.300 / 26.310 98/..



sin Soporte de Chapa Armado con Rodamiento 88509 Eje 45 mm

SPC	FK	SKF	TIMKEN	PLATINUM	REI
-	-	88509 S/S	-	88509 S/S	88509 S/S

VW 26.260 / 26.300 / 26.310 98/..



Armada con Soporte y Rodamiento 88509 Eje 45 mm

CARDA	KML	SKF	TIMKEN	PLATINUM	REI
88509 HB	88509 HB	88509 HB	88509 HB	-	88509 HB

VW 26.260 / 26.300 / 26.310 98/..



Sin Soporte y Armado con Rodamiento 88510 Eje 50 mm

SPC	FK	SKF	TIMKEN	PLATINUM	REI
-	-	88510 S/S	-	-	-

VW 26.260 / 26.300 / 26.310 98/..



Armada con Soporte y Rodamiento 88510 Eje 50 mm

CARDA	KML	SKF	TIMKEN	PLATINUM	REI
88510 HB	88510 HB	88510 HB	88510 HB	-	-

VW 31.320 E41 08/..



Sin Soporte y Armado con Rodamiento 88510 Eje 50 mm

SPC	FK	SKF	TIMKEN	PLATINUM	REI
-	-	88510 S/S	-	-	-

VW 31.320 E41 08/..



Armada con Soporte y Rodamiento 88510 Eje 50 mm

CARDA	KML	SKF	TIMKEN	PLATINUM	REI
88510 HB	88510 HB	88510 HB	88510 HB	-	-

VW 31.320 E41 08/..

Sin Soporte y Armado con Rodamiento 88512 Eje 60 mm

SPC	FK	SKF	TIMKEN	PLATINUM	REI
-	-	88512 S/S	-	-	-

VW 31.320 E41 08/..

Armada con Soporte y Rodamiento 88512 Eje 60 mm

CARDA	KML	SKF	TIMKEN	PLATINUM	REI
88512 HB	88512 HB	88512 HB	-	-	-

VOLVO LINEA PESADA

VOLVO NL 10 / NL 12 / EDC NL 10 / NL 12 92/01

Sin Soporte y Armado con Rodamiento 88512 Eje 60 mm

SPC	FK	SKF	TIMKEN	PLATINUM	REI
-	-	88512 S/S	-	-	-

VOLVO NL 10 / NL 12 / EDC NL 10 / NL 12 92/01

Armada con Soporte y Rodamiento 88512 Eje 60 mm

CARDA	KML	SKF	TIMKEN	PLATINUM	REI
88512 HB	88512 HB	88512 HB	-	-	-

VOLVO FH 12 / FM 12 / NH 12 99/07

Sin Soporte y Armado con Rodamiento 88512 Eje 60 mm

SPC	FK	SKF	TIMKEN	PLATINUM	REI
-	-	88512 S/S	-	-	-

VOLVO FH 12 / FM 12 / NH 12 99/07

Armada con Soporte y Rodamiento 88512 Eje 60 mm

CARDA	KML	SKF	TIMKEN	PLATINUM	REI
88512 HB	88512 HB	88512 HB	-	-	-

VOLVO FH 12 / FM 12 / NH 12 99/07

Sin Soporte y Armado con Rodamiento 88512 Eje 60 mm

SPC	FK	SKF	TIMKEN	PLATINUM	REI
-	-	88512 S/S	-	-	-

VOLVO FH 12 / FM 12 / NH 12 99/07

Armada con Soporte y Rodamiento 88512 Eje 60 mm

CARDA	KML	SKF	TIMKEN	PLATINUM	REI
88512 HB	88512 HB	88512 HB	-	-	-

VOLVO OMNIBUS B7 / B9M / B10M / B10M BR



Sin Soporte y Armado con Rodamiento 88512 Eje 60 mm

SPC	FK	SKF	TIMKEN	PLATINUM	REI
-	-	88512 S/S	-	-	-

VOLVO OMNIBUS B7 / B9M / B10M / B10M BR



Armada con Soporte y Rodamiento 88512 Eje 60 mm

CARDA	KML	SKF	TIMKEN	PLATINUM	REI
88512 HB	88512 HB	88512 HB	-	-	-

VOLVO FH 400 4x2 - 6x4 / FH - FM 400 / FH -FM 480 07/..



Sin Soporte y Armado con Rodamiento 88512 Eje 60 mm

SPC	FK	SKF	TIMKEN	PLATINUM	REI
-	-	88512 S/S	-	-	-

VOLVO FH 400 4x2 - 6x4 / FH - FM 400 / FH -FM 480 07/..



Armada con Soporte y Rodamiento 88512 Eje 60 mm

CARDA	KML	SKF	TIMKEN	PLATINUM	REI
88512 HB	88512 HB	88512 HB	-	-	-

VOLVO VM 210 / 260 / 310 / 17-210 / 17-240 / 23-210 / 23-240 05/..



Sin Soporte y Armado con Rodamiento 88512 Eje 60 mm

SPC	FK	SKF	TIMKEN	PLATINUM	REI
-	-	88512 S/S	-	-	-

VOLVO VM 210 / 260 / 310 / 17-210 / 17-240 / 23-210 / 23-240 05/..



Armada con Soporte y Rodamiento 88512 Eje 60 mm

CARDA	KML	SKF	TIMKEN	PLATINUM	REI
88512 HB	88512 HB	88512 HB	-	-	-